

# 第33回大阪市スポーツ少年団軟式野球大会

主催 大阪市スポーツ少年団

主管 西淀川区スポーツ少年団連盟

会期 4月11日午前9時～4月29日

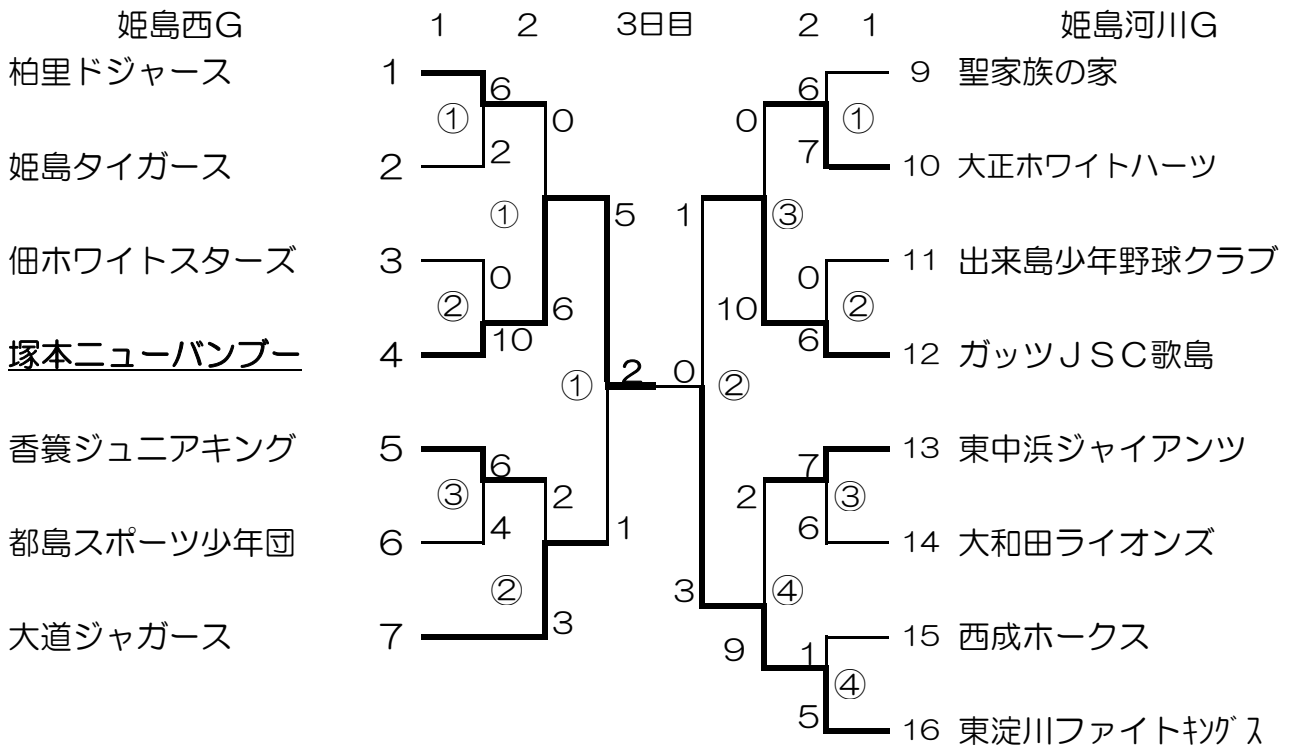
会場 姫島西グラウンド・姫島河川グラウンド・舞洲ベースボールスタジアム(4月25日のみ)

選手宣誓 柏里ドジャース 藤林 涼太郎君

誓いの言葉 塚本ニューバンブー 伊藤 勝光君

学童の部 優勝＝塚本ニューバンブー 準優勝＝東淀川ファイトキングス

敢闘賞＝大道ジャガース・ガッツJSC歌島



4月11日 2球場

姫島西・姫島河川G

4月29日 1球場(朝降雨のため変更)

姫島西G ③準決勝・優勝戦

準10:50 ①4 VS 7 ②12 VS 16

③ 決14:00 塚本VS東淀川 2-0塚本の優勝

4月25日 準々決勝

舞洲ベースボールスタジアム

少年の部

西淀少年河川グラウンド 4月11日午前9時からリーグ戦で行います 得失点差を採用

出来島少年野球クラブ 2 ① 9 ② 11 ③ 13時

佃ホワイトスターズ 3 3

佃ホワイトスターズ 3 2

大和田ライオンズ 1 3

大和田ライオンズ 1 2

出来島少年野球クラブ 2 2

結果 優勝 大和田ライオンズ

◎ 大和田ライオンズ 1勝1分

○ 佃ホワイトスターズ 1勝1敗

○ 出来島少年野球クラブ 1分1敗

### 第33回大阪市スポーツ少年団軟式野球大会 結果表

少年の部 西淀川少年ウランド 4/11

#### 第1試合

	1	2	3	4	5	6	7	計
出来島少年野球クラブ	0	0	2	0	0			2
佃ホワイトスターズ	0	0	0	0	3			3

#### 第2試合

	1	2	3	4	5	6	7	計
佃ホワイトスターズ	2	0	0	0	0			2
大和田ライオンズ	2	0	0	1	×			3

#### 第3試合

	1	2	3	4	5	6	7	計
出来島少年野球クラブ	0	2	0	0	0			2
大和田ライオンズ	0	0	1	1	0			2

学童の部 姫島西グラウンド 4/11

#### 第1試合

	1	2	3	4	5	6	7	計
姫島タイガース	0	0	2	0	0			2
柏里ドジャース	2	0	3	1	0			6

#### 第2試合

	1	2	3	4	5	6	7	計
塚本ニューバンブー	0	1	4	4	1			10
佃ホワイトスターズ	0	0	0	0	0			0

#### 第3試合

	1	2	3	4	5	6	7	計
香簍ジュニアキング	3	2	0	1	0			6
都島スポーツ少年団	0	0	4	0	0			4

姫島河川グラウンド 4/11

#### 第1試合

	1	2	3	4	5	6	7	計
大正ホワイトハーツ	2	0	0	5				7
聖家族の家	1	0	4	1				6

#### 第2試合

	1	2	3	4	5	6	7	計
ガッツJSC歌島	1	0	2	1	2			6
出来島少年野球クラブ	0	0	0	0	0			0

#### 第3試合

	1	2	3	4	5	6	7	計
東中浜ジャイアンツ	1	5	0	1	0	0		7
大和田ライオンズ	1	0	0	4	1	0		6

#### 第4試合

	1	2	3	4	5	6	7	計
東淀川ファイトキングス	0	1	0	0	0	4		1
西成ホークス	0	0	0	0	1	0		1

舞洲ベースボールスタジアム 4/25  
第1試合

	1	2	3	4	5	6	7	計
塚本ニューバンブー	1	3	2	0	0			6
柏里ドジャース	0	0	0	0	0			0

第2試合

	1	2	3	4	5	6	7	計
香簍ジュニアキング	0	3	0	0	2			5
大道ジャガース	0	2	1	0	3			6

第3試合

	1	2	3	4	5	6	7	計
大正ホワイトハーツ	0	0	0					0
ガッツJSC歌島	5	3	2					10

第4試合

	1	2	3	4	5	6	7	計
東淀川ファイトキング	1	2	0	1	0	5		9
東中浜ジャイアンツ	0	1	1	0	0	0		2

準決勝 姫島西グラウンド 4/29  
第1試合

	1	2	3	4	5	6	7	計
塚本ニューバンブー	0	5	0	0				5
大道ジャガース	1	0	0	0				1

第2試合

	1	2	3	4	5	6	7	計
東淀川ファイトキング	1	2	0	0	0	0		3
ガッツJSC歌島	0	0	1	0	0	0		1

決勝戦

	1	2	3	4	5	6	7	計
東淀川ファイトキング	0	0	0	0	0	0		0
塚本ニューバンブー	0	0	0	2	0			2