

平成22年度 第30回親善サッカー大会
サマーフェスタin舞洲(6年生大会) 成績結果

2010/8/1

	◎ 大阪市長杯(決勝トーナメント)		○ 会長杯 1位:敗者トーナメント	
優勝	ステイクル大阪	大阪市平野区	交野フットボールクラブ	大阪府交野市
準優勝	ドリームFC	大阪府箕面市	福山ローザス・セレソン	広島県福山市
第3位	高須サッカークラブ	兵庫県西宮市	浜J F C	大阪府岸和田市
敢闘賞	西長尾FC	大阪府枚方市	岡山オオタFC	岡山県倉敷市

	◎ 教育委員長杯(2位トーナメント)		○ 会長杯 2位:敗者トーナメント	
優勝	長坂フットボールクラブ	大阪府泉南郡	生野ヒーローズ	大阪市生野区
準優勝	ビゴレ鶴見	大阪市鶴見区	西京極ジュニアフットボールクラブ	京都府京都市
第3位	NSC北斗サッカークラブ	大阪府貝塚市	なみはやFC	大阪市鶴見区
敢闘賞	藤井寺JSC	大阪府藤井寺市	イーリス生野	大阪市生野区

	◎ 本部長杯(3位トーナメント)		○ 会長杯 3位:敗者トーナメント	
優勝	アオヤマサッカークラブ	大阪府吹田市	三郷フットボールクラブ	奈良県生駒郡三郷町
準優勝	光竜寺ジュニアキッカーズ	大阪府堺市	RFC(緑地フットボールクラブ)	大阪府豊中市
第3位	音羽川少年サッカークラブ	京都府京都市	コラッジオFC	大阪市阿倍野区
敢闘賞	勝山サッカークラブ	大阪市天王寺区	銀河サッカースポーツ少年団	兵庫県川西市

第1日目 予選リーグ 結果

A ブロック		なみはや	交野	銀河	勝点	得点	失点	得失点差	順位
1	なみはや	☆	0 ● 2	1 ○ 0	3	1	2	-1	2
2	交野	2 ○ 0	☆	5 ○ 0	6	7	0	7	1
3	銀河	0 ● 1	0 ● 5	☆	0	0	6	-6	3

B ブロック		那智勝浦	ビゴレ	高須	勝点	得点	失点	得失点差	順位
4	那智勝浦	☆	0 ● 4	0 ● 2	0	0	6	-6	3
5	ビゴレ	4 ○ 0	☆	0 ● 1	3	4	1	3	2
6	高須	2 ○ 0	1 ○ 0	☆	6	3	0	3	1

C ブロック		TSK泉ヶ丘	光竜寺	セレゾン	勝点	得点	失点	得失点差	順位
7	TSK 泉ヶ丘	☆	2 ○ 0	2 ○ 0	6	4	0	4	1
8	光竜寺	0 ● 2	☆	0 ● 4	0	0	6	-6	3
9	セレゾン	0 ● 2	4 ○ 0	☆	3	4	2	2	2

D ブロック		伝法	八万城南	ドリーム	勝点	得点	失点	得失点差	順位
10	伝法	☆	3 ○ 1	0 ● 1	3	3	2	1	2
11	八万城南	1 ● 3	☆	0 ● 3	0	1	6	-5	3
12	ドリーム	1 ○ 0	3 ○ 0	☆	6	4	0	4	1

E ブロック		山田荘	ステイクル	北斗	勝点	得点	失点	得失点差	順位
13	山田荘	☆	0 ● 2	0 ● 1	0	0	3	-3	3
14	ステイクル	2 ○ 0	☆	5 ○ 0	6	7	0	7	1
15	北斗	1 ○ 0	0 ● 5	☆	3	1	5	-4	2

F ブロック		仰木	佐古	イーリス	勝点	得点	失点	得失点差	順位
16	仰木	☆	3 ○ 0	2 ○ 1	6	5	1	4	1
17	佐古	0 ● 3	☆	0 ● 2	0	0	5	-5	3
18	イーリス	1 ● 2	2 ○ 0	☆	3	3	2	1	2

G ブロック		三国	生駒	海南	勝点	得点	失点	得失点差	順位
19	三国	☆	0 ● 3	0 ● 2	0	0	5	-5	3
20	生駒	3 ○ 0	☆	0 △ 0	4	3	0	3	1
21	海南	2 ○ 0	0 △ 0	☆	4	2	0	2	2

H ブロック		浜	コラッジオ	笠縫東	勝点	得点	失点	得失点差	順位
22	浜	☆	5 ○ 0	5 ○ 0	6	10	0	10	1
23	コラッジオ	0 ● 5	☆	0 ● 1	0	0	6	-6	3
24	笠縫東	0 ● 5	1 ○ 0	☆	3	1	5	-4	2

第1日目 予選リーグ結果

I ブロック		摂津イレブン	大住	勝山	勝点	得点	失点	得失点差	順位
25	摂津イレブン	☆	2 ○ 0	2 ○ 0	6	4	0	4	1
26	大住	0 ● 2	☆	2 ○ 1	3	2	3	-1	2
27	勝山	0 ● 2	1 ● 2	☆	0	1	4	-3	3

J ブロック		生野南	広島シーガル	ソウカ	勝点	得点	失点	得失点差	順位
28	生野南	☆	0 ● 8	0 ● 1	0	0	9	-9	3
29	広島シーガル	8 ○ 0	☆	6 ○ 0	6	14	0	14	1
30	ソウカ	1 ○ 0	0 ● 6	☆	3	1	6	-5	2

K ブロック		ゼッセル熊取	ヒーローズ	RFC	勝点	得点	失点	得失点差	順位
31	ゼッセル熊取	☆	1 △ 1	3 ○ 0	4	4	1	3	1
32	ヒーローズ	1 △ 1	☆	0 △ 0	2	1	1	0	2
33	R F C	0 ● 3	0 △ 0	☆	1	0	3	-3	3

L ブロック		藤井寺	岡山オオタ	佃	勝点	得点	失点	得失点差	順位
34	藤井寺	☆	0 △ 0	4 ○ 0	4	4	0	4	2
35	岡山オオタ	0 △ 0	☆	11 ○ 0	4	11	0	11	1
36	佃	0 ● 4	0 - 11	☆	0	0	15	-15	3

M ブロック		北中道	ローザスレソ	三郷	勝点	得点	失点	得失点差	順位
37	北中道	☆	0 ● 3	1 △ 1	1	1	4	-3	2
38	ローザスレソ	3 ○ 0	☆	3 ○ 0	6	6	0	6	1
39	三郷	1 △ 1	0 ● 3	☆	1	1	4	-3	3

N ブロック		生野初級	箕面豊北	音羽川	勝点	得点	失点	得失点差	順位
40	生野初級	☆	0 ● 2	4 ○ 1	3	4	3	1	2
41	箕面豊北	2 ○ 0	☆	1 ○ 0	6	3	0	3	1
42	音羽川	1 ● 4	0 ● 1	☆	0	1	5	-4	3

O ブロック		アオヤマ	センチュリー	長坂	勝点	得点	失点	得失点差	順位
43	アオヤマ	☆	0 △ 0	1 ● 2	1	1	2	-1	3
44	センチュリー	0 △ 0	☆	1 ○ 0	4	1	0	1	1
45	長坂	2 ○ 1	0 ● 1	☆	3	2	2	0	2

P ブロック		西長尾	保津川	西京極	勝点	得点	失点	得失点差	順位
46	西長尾	☆	4 ○ 0	2 ○ 0	6	6	0	6	1
47	保津川	0 ● 4	☆	0 ● 1	0	0	5	-5	3
48	西京極	0 ● 2	1 ○ 0	☆	3	1	2	-1	2

第1日目 各順位戦トーナメント1回戦

グループ2位

グループ3位

結果

グループ1位

⑦ 14:35~15:10

⑧ 15:15~15:50

⑨ 15:55~16:30

0 2	1 コート	A 2位	なみはや
		I 2位	大住

0 2	1 コート	A 3位	銀河
		I 3位	勝山

0 1	1 コート	A 1位	交野
		I 1位	摂津イレブン

3 0	2 コート	B 2位	ビゴーレ
		J 2位	ソウカ

2 0	2 コート	B 3位	那智勝浦
		J 3位	生野南

3 2	2 コート	B 1位	高須
		J 1位	シーガル広島

2 1	3 コート	C 2位	セレゾン
		K 2位	ヒーローズ

5 0	3 コート	C 3位	光竜寺
		K 3位	RFC

2 0	3 コート	C 1位	TSK泉が丘
		K 1位	ゼッセル熊取

0 3	4 コート	D 2位	伝法
		L 2位	藤井寺

0 3	4 コート	D 3位	八万城南
		L 3位	佃

1 0	4 コート	D 1位	ドリーム
		L 1位	岡山オオタ

3 1	5 コート	E 2位	北斗
		M 2位	北中道

1 0	5 コート	E 3位	山田荘
		M 3位	三郷

2 0	5 コート	E 1位	ステイクル
		M 1位	ローザスセレゾン

0 4	6 コート	F 2位	イーリス
		N 2位	生野初級

0 4	6 コート	F 3位	佐古
		N 3位	音羽川

1 0	6 コート	F 1位	仰木
		N 1位	箕面豊北

2 3	7 コート	G 2位	海南
		O 2位	長坂

0 1	7 コート	G 3位	三国
		O 3位	アオヤマ

2 0	7 コート	G 1位	生駒
		O 1位	センチュリー

1 0	8 コート	H 2位	笠縫東
		P 2位	西京極

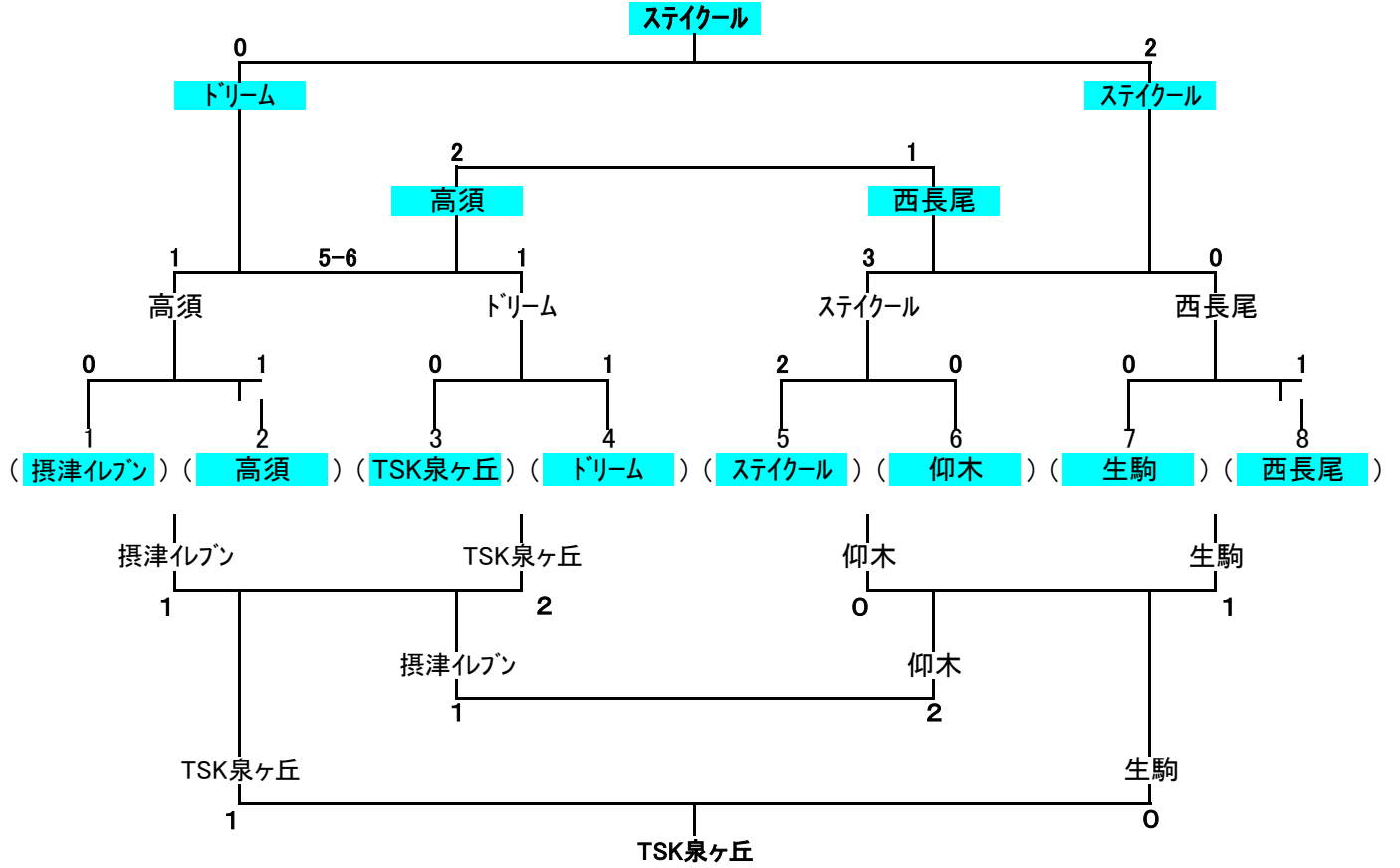
0 1	8 コート	H 3位	コラジオ
		P 3位	保津川

0 1	8 コート	H 1位	浜
		P 1位	西長尾

グループ1位

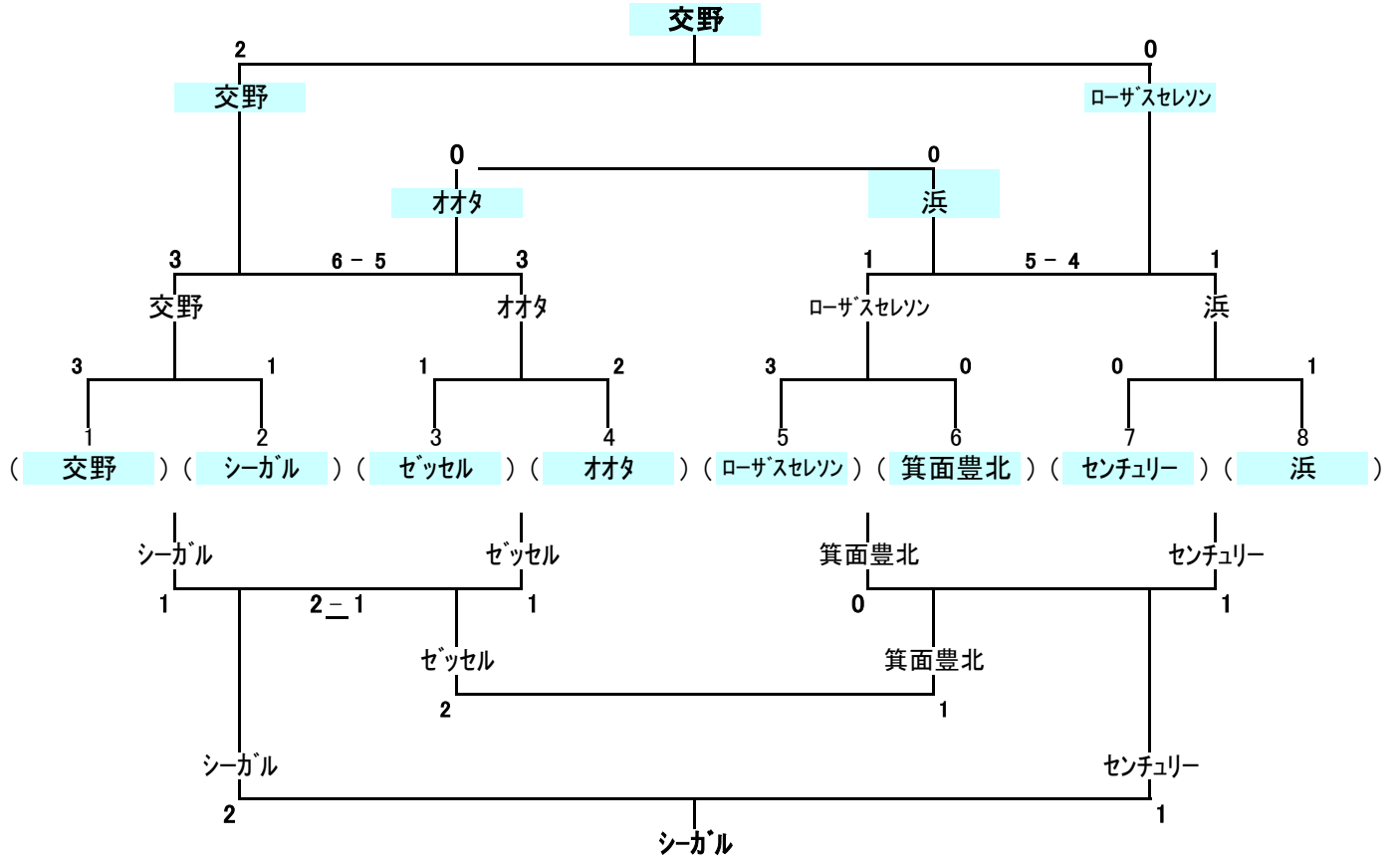
市長杯

決勝 対戦表(勝者)=Aトーナメント



会長杯

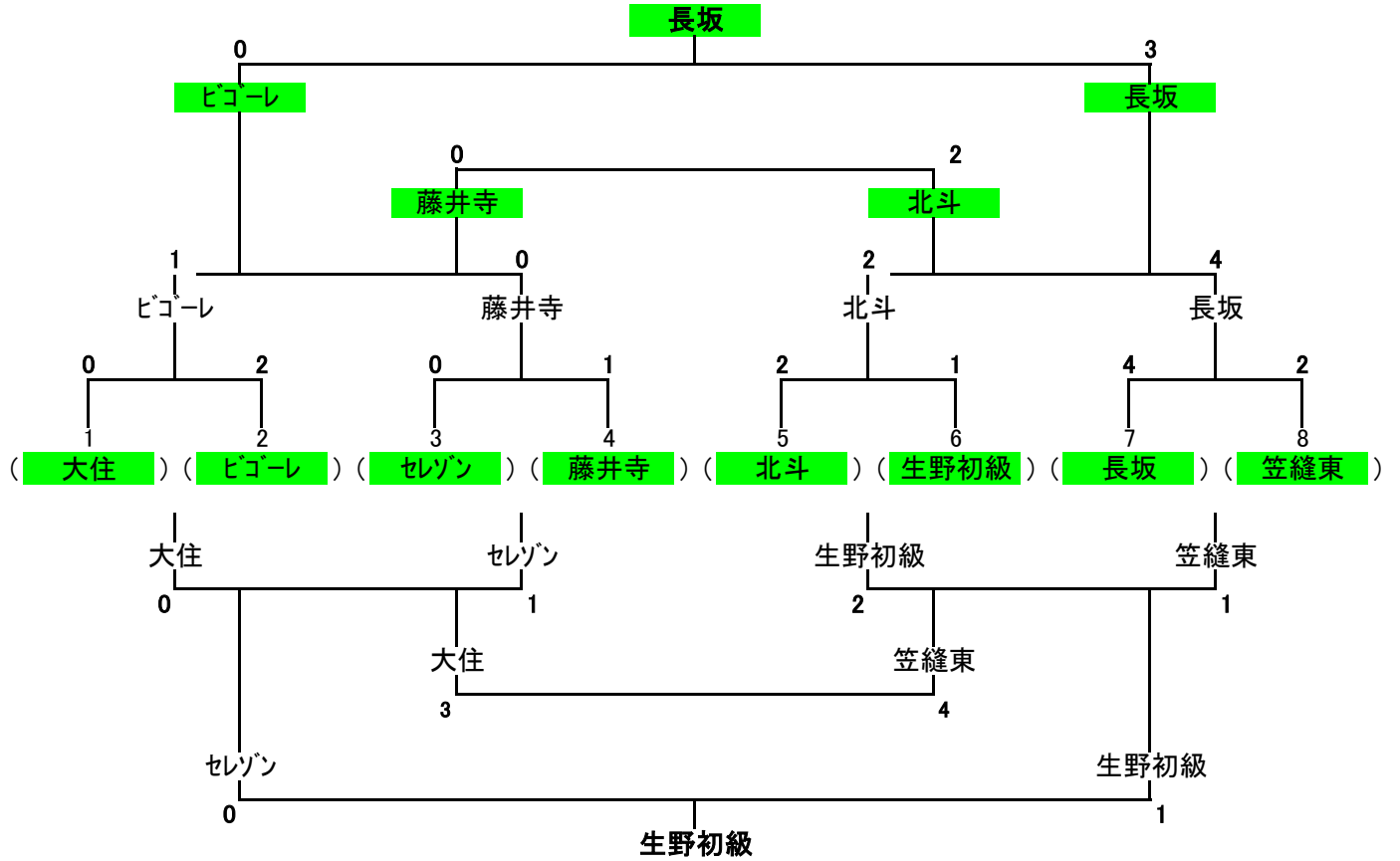
決勝 対戦表(敗者)=Xトーナメント



グループ2位

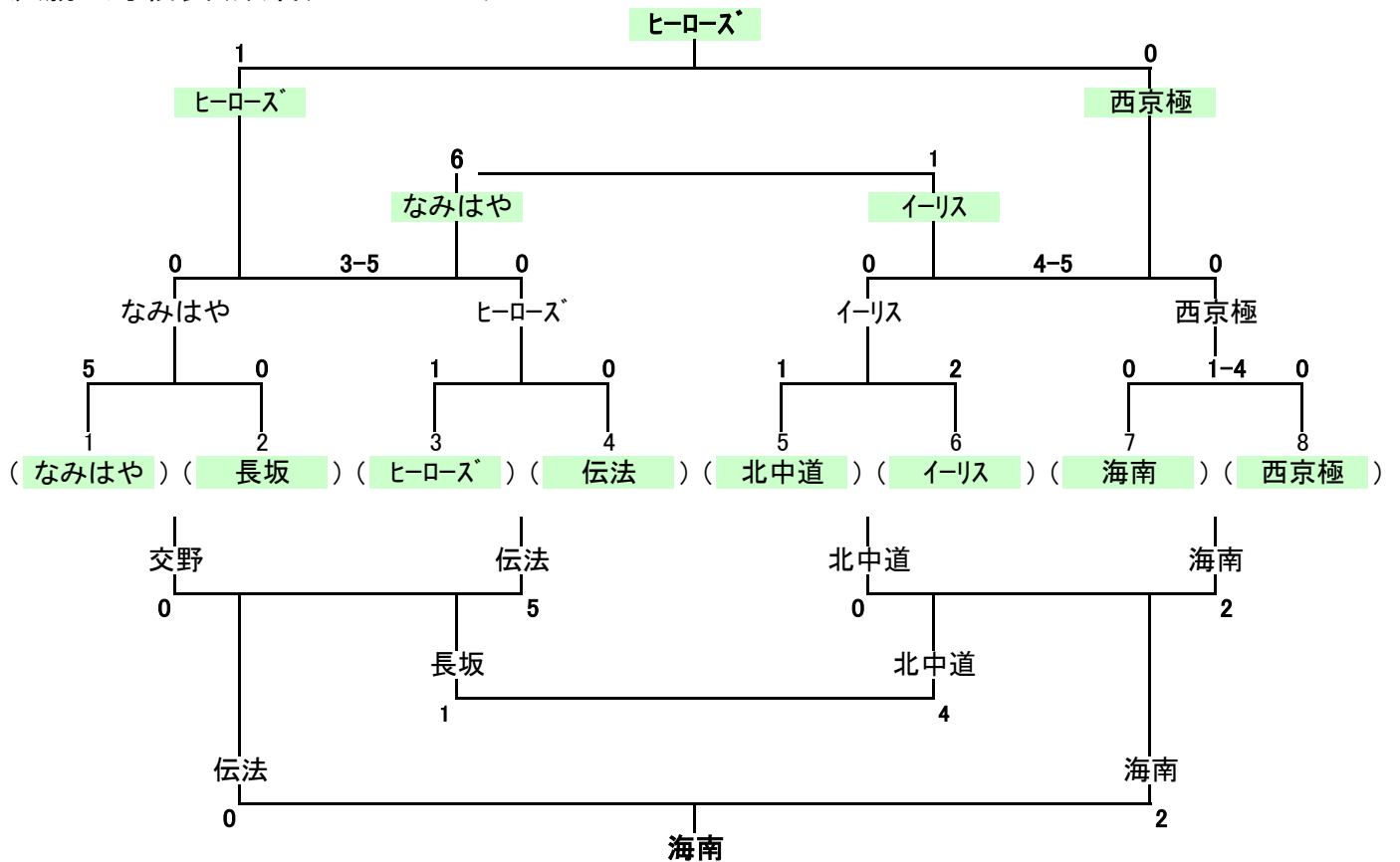
教育委員長杯

決勝 対戦表(勝者)=Bトーナメント



大阪日日杯

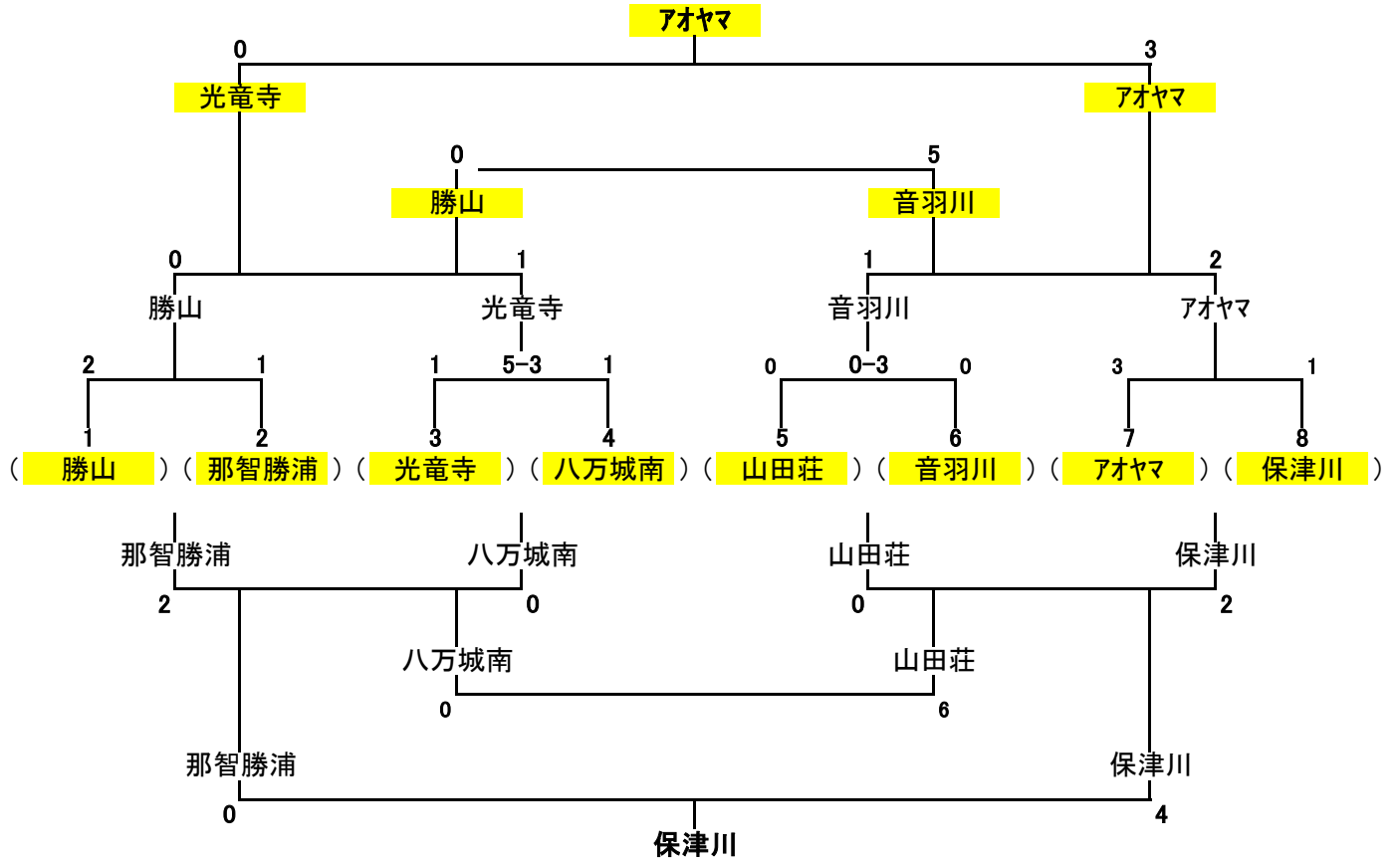
決勝 対戦表(敗者)=Yトーナメント



グループ3位

本部長杯

決勝 対戦表(勝者)=C-トーナメント



舞洲杯

決勝 対戦表(敗者)=Z-トーナメント

